

# KEL-CEM-PF | Barres collectrices

pour bornes de blindage CEM



La barre collectrice CEM permet le clipsage des bornes de blindage PFS|SKL. Elle assure la conduite des perturbations à la masse. La barre collectrice est montée à l'aide des vis de fixation du cadre passe-câble.

Le choix des bornes de blindage PFS|SKL est défini en fonction du diamètre des câbles à installer.



RoHS  
compliant



## Spécifications

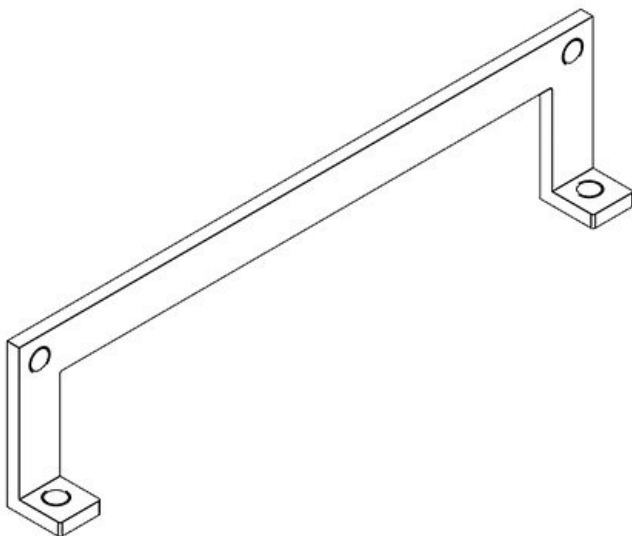
<b>Matière</b>	Acier galvanisé
<b>Type de fixation</b>	Visser

## Avantages

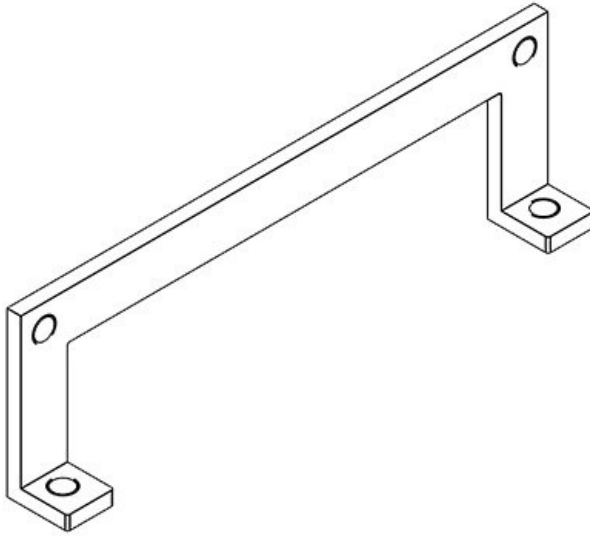
- Grande surface de contact sur l'enveloppe du coffret ou de l'armoire peintes ou vernies
- Montage simultané avec le cadre passe-câbles
- Possibilité de fixation d'une tresse de masse / conducteur PE (M5)
- Mise à la terre directe sans rupture de blindage
- Gains de place par arrangement optimisé
- Remplacement des presse-étoupes CEM, même pour le passage de câbles pré-connectorisés

## Types et tailles de produits

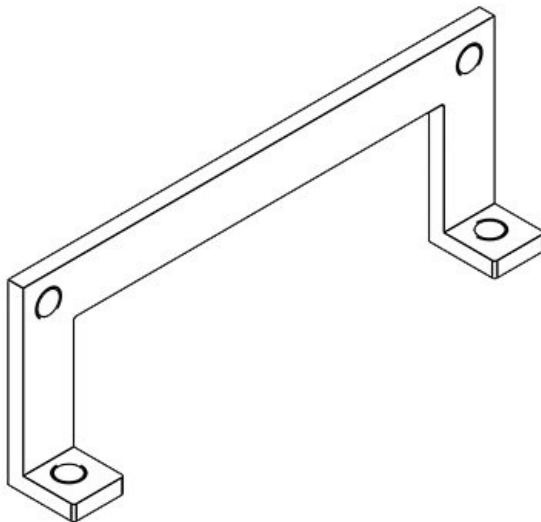
KEL-CEM-PF 24



N° de cde	<b>39180</b>	Hauteur de	<b>13 mm</b>
EAN	<b>4251269305</b>	montage	
	<b>993</b>	Convient pour	<b>KEL-ER 24,</b>
Unité	<b>1</b>	passer-câbles:	<b>KEL-ER-E5,</b>
d'emballage			<b>KEL 24, KEL-</b>
Longueur L1	<b>140 mm</b>		<b>E5, KEL-U</b>
Longueur L2	<b>130 mm</b>		<b>24, KEL-FG-</b>
Largeur	<b>35 mm</b>		<b>E5, KEL-</b>
Hauteur	<b>13 mm</b>		<b>QUICK 24,</b>
			<b>KEL-QUICK-</b>
			<b>E5, KEL-BES</b>
			<b>24, KEL-BES-</b>
			<b>S 24, KEL-</b>
			<b>DPZ 24, KEL-</b>
			<b>DPZ-E, KEL-</b>
			<b>DPU 24</b>

**KEL-CEM-PF 16**

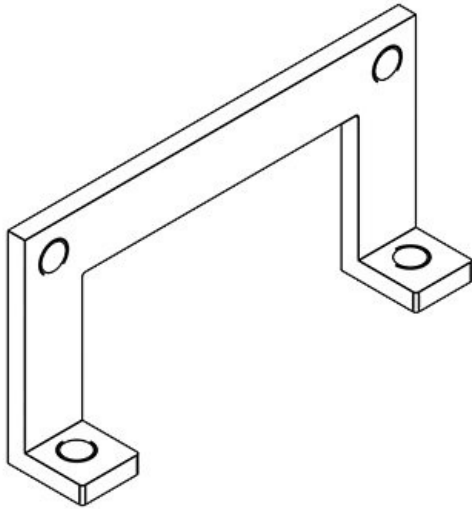
N° de cde	<b>39170</b>	Hauteur de	<b>13 mm</b>
EAN	<b>4251269305</b>	montage	
	<b>986</b>	Convient pour	<b>KEL-ER 16,</b>
Unité	<b>1</b>	passer-câbles:	<b>KEL-ER-E4,</b>
d'emballage			<b>KEL 16, KEL-</b>
Longueur L1	<b>113 mm</b>		<b>E4, KEL-U</b>
Longueur L2	<b>103 mm</b>		<b>16, KEL-</b>
Largeur	<b>35 mm</b>		<b>QUICK 16,</b>
Hauteur	<b>13 mm</b>		<b>KEL-QUICK-</b>
			<b>E4, KEL-BES</b>
			<b>16, KEL-BES-</b>
			<b>S 16, KEL-</b>
			<b>DPZ 16</b>

**KEL-CEM-PF 10**

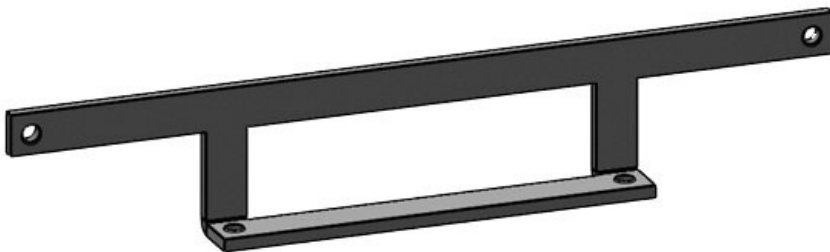
N° de cde	<b>39160</b>	Hauteur de	<b>13 mm</b>
EAN	<b>4251269305</b>	montage	
	<b>979</b>	Convient pour	<b>KEL-ER 10,</b>
Unité	<b>1</b>	passer-câbles:	<b>KEL-ER-E3,</b>
d'emballage			<b>KEL 10, KEL-</b>
Longueur L1	<b>93 mm</b>		<b>E3, KEL-U</b>
Longueur L2	<b>83 mm</b>		<b>10, KEL-FG-</b>
Largeur	<b>35 mm</b>		<b>E3, KEL-</b>
Hauteur	<b>13 mm</b>		<b>QUICK 10,</b>
			<b>KEL-QUICK-</b>
			<b>E3, KEL-BES</b>
			<b>10, KEL-BES-</b>
			<b>S 10</b>

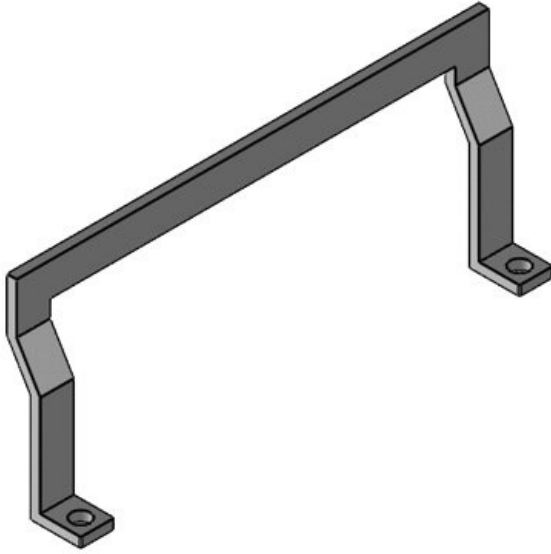
**KEL-CEM-PF-B**

N° de cde	<b>39150</b>	Hauteur de	<b>13 mm</b>
EAN	<b>4251269305</b>	montage	
	<b>962</b>	Convient pour	<b>KEL-ER-B,</b>
Unité	<b>1</b>	passer-câbles:	<b>KEL-ER-E2,</b>
d'emballage			<b>KEL-B, KEL-</b>
Longueur L1	<b>68 mm</b>		<b>E2, KEL-U-B,</b>
Longueur L2	<b>58 mm</b>		<b>KEL-FG-E2,</b>
Largeur	<b>35 mm</b>		<b>KEL-QUICK-</b>
Hauteur	<b>13 mm</b>		<b>B, KEL-</b>
			<b>QUICK-E2,</b>
			<b>KEL-DPZ-B</b>

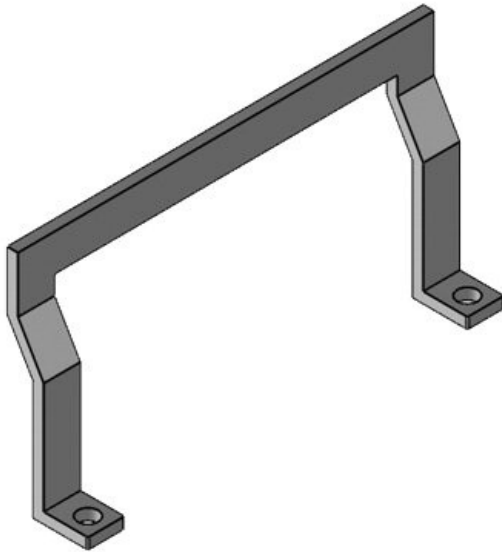
**KEL-CEM-PF 183**

N° de cde	<b>39190</b>	Hauteur de	<b>13 mm</b>
EAN	<b>4251269318</b>	montage	
	<b>313</b>	Convient pour	<b>KEL 183, KEL</b>
Unité	<b>1</b>	passer-câbles:	<b>183-E</b>
d'emballage			
Longueur L1	<b>200 mm</b>		
Longueur L2	<b>95 mm</b>		
Largeur	<b>35 mm</b>		
Hauteur	<b>13 mm</b>		





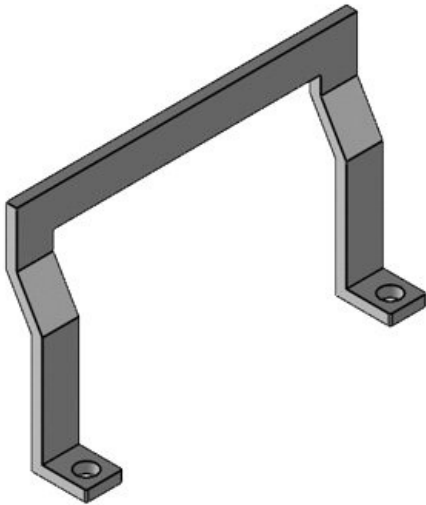
N° de cde	<b>39181</b>	Hauteur de	<b>22 mm</b>
EAN	<b>4251269318</b>	montage	
	<b>368</b>	Convient pour	<b>KEL-ER 24,</b>
Unité	<b>1</b>	passer-câbles:	<b>KEL 24, KEL-</b>
d'emballage			<b>U 24, KEL-</b>
Longueur L1	<b>140 mm</b>		<b>QUICK 24,</b>
Longueur L2	<b>130 mm</b>		<b>KEL-BES 24,</b>
Largeur	<b>60 mm</b>		<b>KEL-BES-S</b>
Hauteur	<b>22 mm</b>		<b>24, KEL-DPZ</b>
			<b>24, KEL-DPU</b>
			<b>24</b>



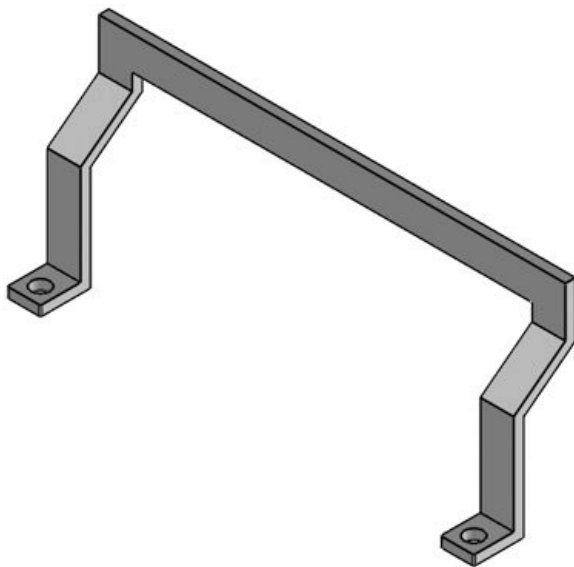
N° de cde	<b>39183</b>	Hauteur de	<b>22 mm</b>
EAN	<b>4251269318</b>	montage	
	<b>344</b>	Convient pour	<b>KEL-ER 16,</b>
Unité	<b>1</b>	passer-câbles:	<b>KEL 16, KEL-</b>
d'emballage			<b>U 16, KEL-</b>
Longueur L1	<b>113 mm</b>		<b>QUICK 16,</b>
Longueur L2	<b>103 mm</b>		<b>KEL-BES 16,</b>
Largeur	<b>60 mm</b>		<b>KEL-BES-S</b>
Hauteur	<b>22 mm</b>		<b>16, KEL-DPZ</b>
			<b>16</b>

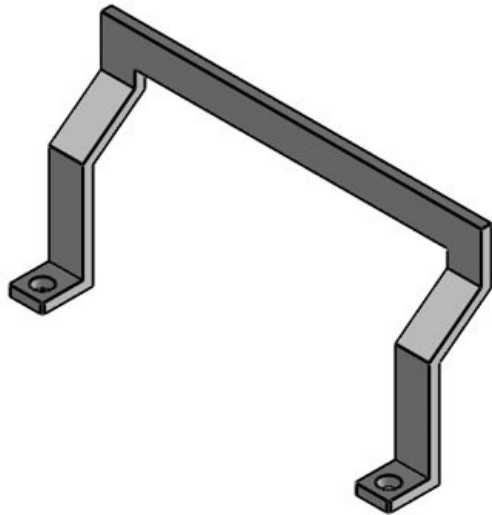
**KEL-CEM-PFM 10**

N° de cde	<b>39184</b>	Hauteur de	<b>22 mm</b>
EAN	<b>4251269318</b>	montage	
	<b>351</b>	Convient pour	<b>KEL-ER 10,</b>
Unité	<b>1</b>	passer-câbles:	<b>KEL 10, KEL-</b>
d'emballage			<b>U 10, KEL-</b>
Longueur L1	<b>93 mm</b>		<b>QUICK 10,</b>
Longueur L2	<b>83 mm</b>		<b>KEL-BES 10,</b>
Largeur	<b>60 mm</b>		<b>KEL-BES-S</b>
Hauteur	<b>22 mm</b>		<b>10</b>

**KDR-CEM-PFM 24**

N° de cde	<b>39191</b>	Hauteur de	<b>30,5 mm</b>
EAN	<b>4251269321</b>	montage	
	<b>528</b>	Nombre de	<b>2</b>
Unité	<b>1</b>	trous de vis	
d'emballage		Diamètre trous	<b>5,5 mm</b>
Longueur	<b>140 mm</b>	de vis	
Longueur L2	<b>130 mm</b>	Convient pour	<b>KDR-ESR-</b>
Largeur	<b>60 mm</b>	passer-câbles:	<b>VX25</b>
Hauteur	<b>30,5 mm</b>		





N° de cde	<b>39192</b>	Hauteur de	<b>30,5 mm</b>
EAN	<b>4251269321</b>	montage	
	<b>535</b>	Nombre de	<b>2</b>
Unité	<b>1</b>	trous de vis	
d'emballage		Diamètre trous	<b>5,5 mm</b>
Longueur	<b>113 mm</b>	de vis	
Longueur L2	<b>103 mm</b>	Convient pour	<b>KDR-ESR-</b>
Largeur	<b>60 mm</b>	passer-câbles:	<b>VX25</b>
Hauteur	<b>30,5 mm</b>		